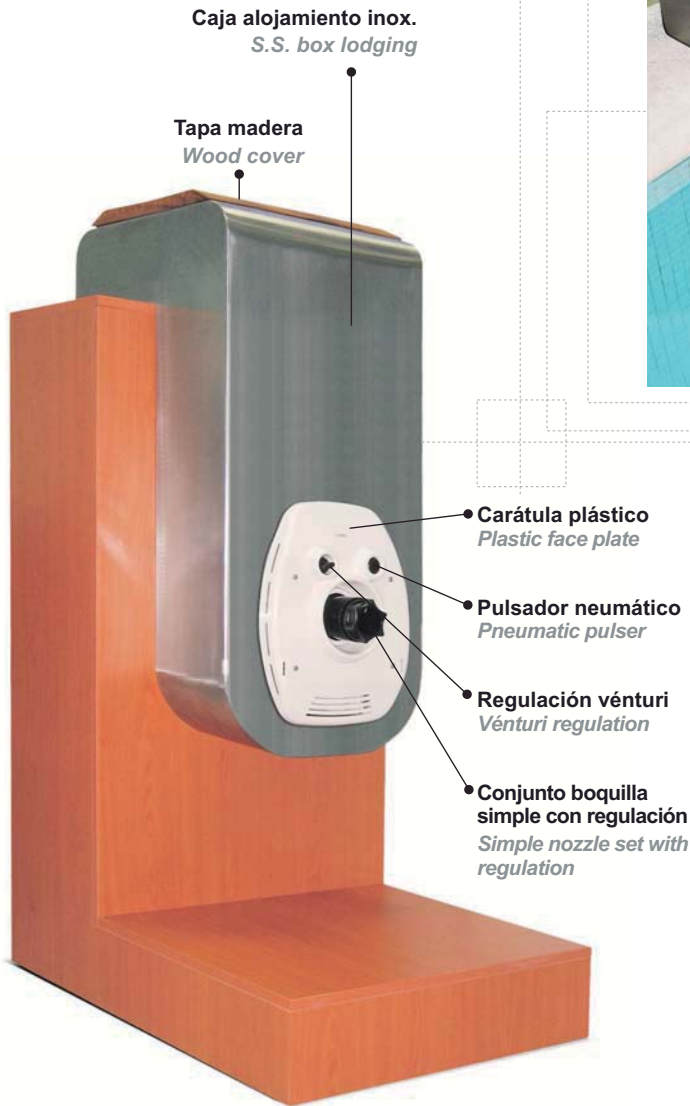


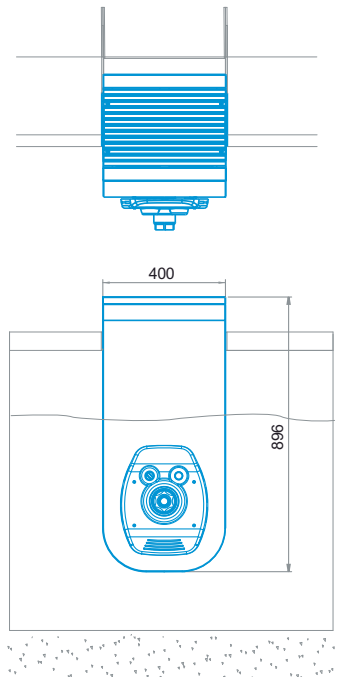
'06
NOVEDAD
NEW

CARACTERÍSTICAS TÉCNICAS
TECHNICAL CHARACTERISTICS



Equipo de natación contracorriente fabricado en acero inoxidable AISI-316, previsto para instalar tanto en piscinas de hormigón, prefabricadas, piscinas elevadas y de madera.

Counter current swimming unit, made in AISI-316 stainless steel, can be installed in either concrete or prefabricated pools, above-ground pools or wooden.



EQUIPO CONTRACORRIENTE COMPACTO
COUNTER CURRENT COMPACT

- COMPUESTO POR:**
- Conjunto boquilla simple con regulación.
 - Boquilla de aspiración.
 - Bomba monofásica / trifásica.
 - Armario de maniobra / Pulsador neumático.

- MADE UP OF:**
- Simple nozzle set with regulation.
 - Suction nozzle.
 - Single phase pump / Three-phase pump.
 - Control box / Pneumatic pulser.

CÓDIGOS CODES	ACABADO FINISH	BOMBAS PUMPS	
34374	Satinado / <i>Satin</i>	3 CV II	Bomba autoaspirante + Armario eléctrico
34375	Pintado / <i>Painted</i> RAL-5002		
34376	Satinado / <i>Satin</i>	4,5 CV III	Self priming pump + Electric box
34377	Pintado / <i>Painted</i> RAL-5002		

34374-FT 11.05

Nos reservamos el derecho de cambiar total o parcialmente las características de nuestros artículos o contenido de este documento, sin previo aviso.

We reserve the right to change all or part of the features of the articles or contents of this document, without prior notice.

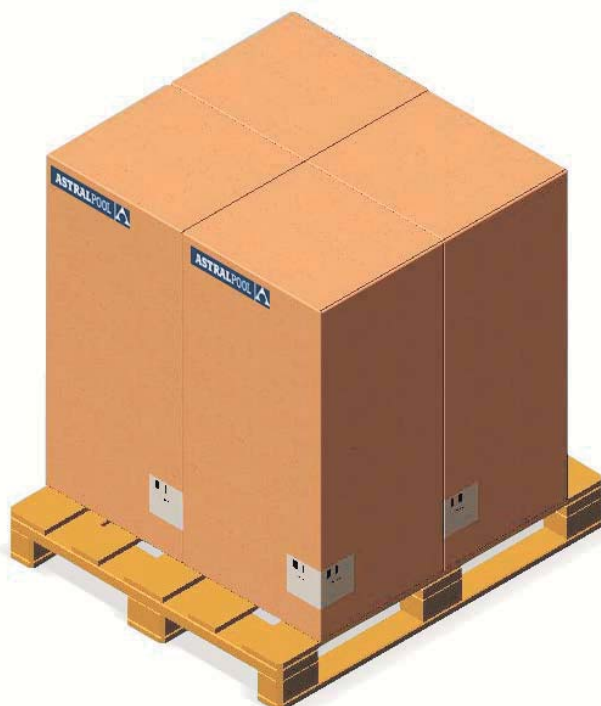


LOGÍSTICA
LOGISTICS



► Embalaje / Packaging

▼ Paletizado / Palletizing



EMBALAJE Y PALETIZADO
PACKAGING AND PALLETIZING

Caja (cm): _____ **60 x 52 x 114**
Box (cm): _____

Unidades / Cajas: _____ **1**
Units / Boxes: _____

Palet (cm): _____ **100 x 120 x 120,5**
Pallet (cm): _____

Unidades / Palet: _____ **4**
Units / Pallet: _____